

VPN6 VALVOLE PNEUMATICHE SAE 8

SAE 8 PNEUMATIC VALVES



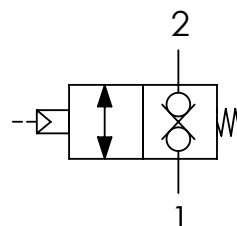
01

CODICE ORDINAZIONE
ORDERING CODE

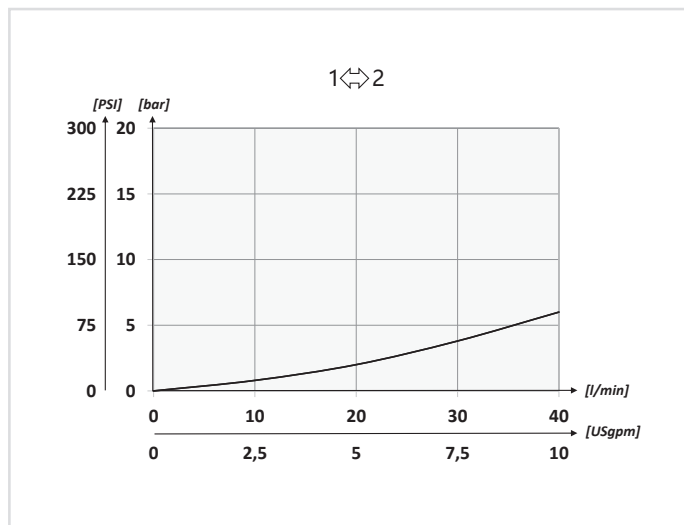
VPN6

01	VALVOLE PNEUMATICHE SAE 8 (SAE 8 PNEUMATIC VALVES)	VPN6
----	---	------

SCHEMA IDRAULICO / HYDRAULIC CIRCUIT

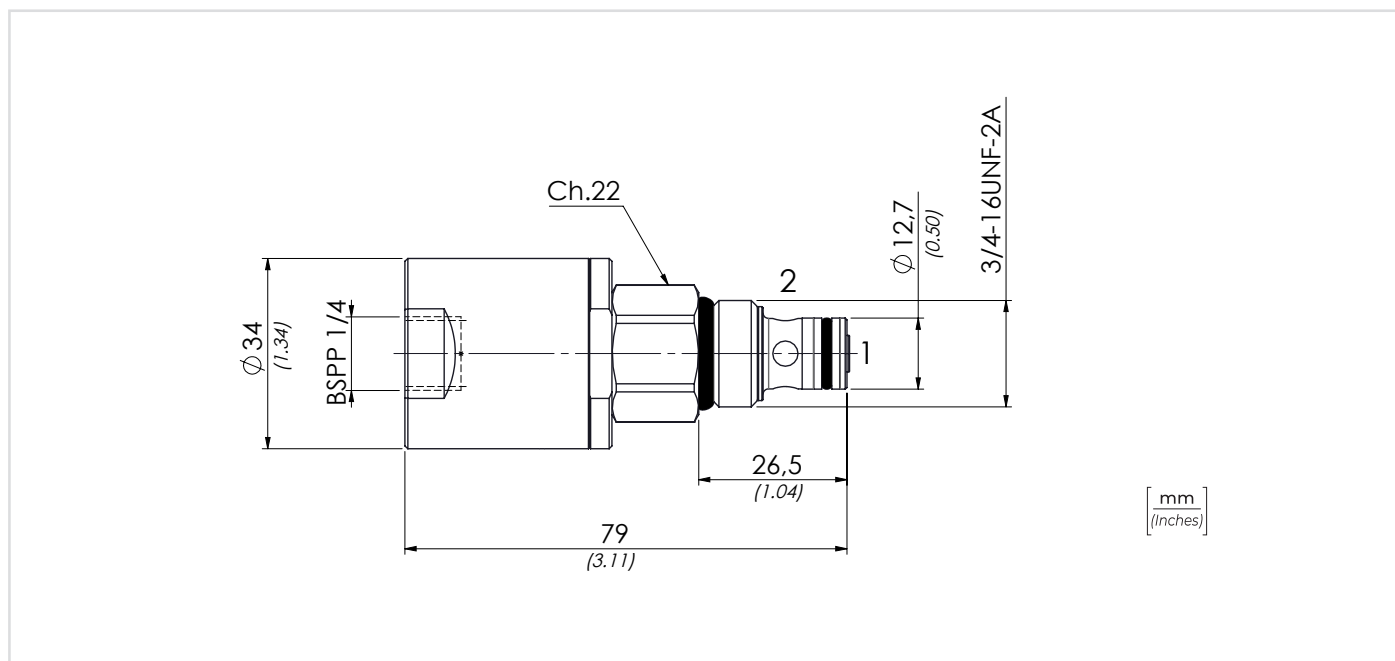


PERFORMANCES



DATI TECNICI / TECHNICAL DATA

Olio idraulico - Mineral oil	ISO 6743/4 (DIN 51524)
Viscosità olio - Oil viscosity	15-250 mm²/s (15 to 250 cSt)
Classe di contaminazione max Max contamination index	ISO 4406:1999 Classe 19/17/14
Temperatura dell'olio - Oil temperature	-20°C +80°C -4°F +176°F
Temperatura ambiente - Environment temperature	-20°C +50°C -4°F +122°F
È indispensabile l'utilizzo di un filtro per proteggere la valvola (filtrazione consigliata 15 µm) It is necessary a filter use to protect the valve (advised filtration 15 µm)	
Trafilamento massimo Max leakage	0,25 cm³/min - 5 gocce/min 0,015 in³/min - 5 drops/min



CARATTERISTICHE TECNICHE / TECHNICAL CHARACTERISTICS

TIPO TYPE	PORTATA MAX (l/min) MAX FLOW (USgpm)	PRESSIONE MAX (bar) MAX PRESSURE (PSI)	PESO APPROX (kg) APPROX WEIGHT (lbt)	COPPIA DI SERRAGGIO TIGHTENING TORQUE Nm-lbt ft	CAVITÀ CAVITY	PRESSIONE DI PILOTAGGIO PILOT PRESSURE bar-PSI
VPN6	30 (7.9)	350 (5075)	0,16 (0.35)	25-30 (19-22)	SAE8/2	4/15 (58/218)